



VILLE DE MASCOUCHE

Règlement de construction no 1088



Septembre 2023

Version administrative

VERSION ADMINISTRATIVE

Ce document constitue une compilation administrative des Règlements **1088, 1088-1 et 1088-2, 1088-3, 1088-4, 1088-5, 1088-6, 1088-7, 1088-8, 1089-9 et 1089-10**. Il est destiné à des fins de référence uniquement. Pour une interprétation légale, veuillez consulter le texte officiel des règlements.

Le Règlement # 1088 est originalement entré en vigueur le 16 août 2006.

CANADA

**PROVINCE DE QUÉBEC
DISTRICT DE JOLIETTE
VILLE DE MASCOUCHE**

Résolution
06-03-199

RÈGLEMENT NUMÉRO 1088

RÈGLEMENT DE CONSTRUCTION

Séance du conseil municipal de la Ville de Mascouche tenue à l'endroit ordinaire des séances, au 3038, chemin Sainte-Marie à Mascouche le 20 mars 2006 à 20 h 00, à laquelle sont présents madame la conseillère LISE GAGNON, messieurs les conseillers GUILLAUME TREMBLAY, DONALD MAILLY, PIERRE VILLENEUVE, mesdames les conseillères DENISE CLOUTIER, LOUISE FOURTANÉ BORDONADO et DENISE PAQUETTE formant quorum sous la présidence de monsieur RICHARD MARCOTTE, maire.

ATTENDU QUE le schéma d'aménagement révisé de la MRC Les Moulins est entré en vigueur le 18 décembre 2002 ;

ATTENDU QUE suite à l'entrée en vigueur du schéma d'aménagement révisé, la Ville de Mascouche doit adopter un règlement de construction conforme aux objectifs du schéma d'aménagement révisé et du nouveau plan d'urbanisme ;

ATTENDU QUE la Ministre des Affaires municipales et des Régions a accordé à la Ville de Mascouche une prolongation de délai pour réviser son plan d'urbanisme et l'ensemble de ses règlements ;

ATTENDU QU'une assemblée de consultation publique fut tenue le 27 février 2006 ;

CONSIDÉRANT QU'avis de présentation du présent règlement a été régulièrement donné lors de la séance tenue le 20 février 2006 et est inscrit au livre des délibérations du conseil sous le numéro 06-02-114;

EN CONSÉQUENCE,

il est proposé par madame la conseillère Louise Fourtané Bordonado appuyé par madame la conseillère Denise Paquette

ET RÉSOLU UNANIMEMENT :

QU'IL SOIT STATUÉ ET ORDONNÉ, par le règlement numéro 1088, sujet à toutes les approbations requises, comme suit :

TABLE DES MATIÈRES

CHAPITRE 1	DISPOSITIONS DÉCLARATOIRES ET INTERPRÉTATIVES	1-1
SECTION 1	DISPOSITIONS DÉCLARATOIRES	1-1
ARTICLE 1	TITRE DU RÈGLEMENT	1-1
ARTICLE 2	RÈGLEMENT REMPLACÉ.....	1-1
ARTICLE 3	VALIDITÉ.....	1-1
ARTICLE 4	TERRITOIRE ASSUJETTI.....	1-1
SECTION 2	DISPOSITIONS INTERPRÉTATIVES.....	1-1
ARTICLE 5	INTERPRÉTATION DU TEXTE	1-1
ARTICLE 6	INTERPRÉTATION DES TABLEAUX.....	1-2
ARTICLE 7	MESURES	1-2
ARTICLE 8	TERMINOLOGIE	1-2
CHAPITRE 2	DISPOSITIONS ADMINISTRATIVES	2-1
SECTION 1	ADMINISTRATION ET APPLICATION DU RÈGLEMENT	2-1
ARTICLE 9	ADMINISTRATION DU RÈGLEMENT	2-1
ARTICLE 10	APPLICATION DU RÈGLEMENT.....	2-1
SECTION 2	DISPOSITIONS RELATIVES AUX CONTRAVENTIONS ET PÉNALITÉS.....	2-1
ARTICLE 11	GÉNÉRALITÉS	2-1
CHAPITRE 3	DISPOSITIONS RÉGISSANT LA CONSTRUCTION.....	3-1
SECTION 1	DISPOSITIONS APPLICABLES AUX FONDATIONS ET EMPATTEMENTS	3-1
ARTICLE 12	TYPES DE FONDATIONS REQUISES.....	3-1
ARTICLE 13	MATÉRIAUX AUTORISÉS	3-2
ARTICLE 14	GARAGE PRIVÉ	3-3
SECTION 2	GARDE-NEIGE ET GOUTTIÈRE.....	3-3
ARTICLE 15	GARDE-NEIGE	3-3
ARTICLE 16	GOUTTIÈRE.....	3-3
SECTION 3	DISPOSITIONS CONCERNANT LA FORTIFICATION DES BÂTIMENTS PRINCIPAUX ET ACCESSOIRES	3-4
ARTICLE 17	NORMES ANTI-FORTIFICATIONS	3-4

ARTICLE 18	DÉLAI DE CONFORMITÉ	3-5
SECTION 4	DISPOSITIONS PARTICULIÈRES POUR LES MAISONS MOBILES	3-5
ARTICLE 19	PLATE-FORME.....	3-5
ARTICLE 20	CEINTURE DE VIDE TECHNIQUE.....	3-5
SECTION 5	DISPOSITIONS RELATIVES AUX CONSTRUCTIONS INACHEVÉES, INOCCUPÉES, DÉTRUITES ENDOMMAGÉES OU DÉLABRÉES.....	3-5
ARTICLE 21	GÉNÉRALITÉ	3-5
ARTICLE 22	CONSTRUCTIONS INACHEVÉES	3-6
ARTICLE 23	EXCAVATION ET FONDATIONS À CIEL OUVERT.....	3-6
ARTICLE 24	CONSTRUCTION NON SÉCURITAIRE, DÉLABRÉE OU SINISTRÉE	3-6
SECTION 6	SÉCURITÉ SUR UN CHANTIER DE CONSTRUCTION OU DE DÉMOLITION	3-7
ARTICLE 25	GÉNÉRALITÉS	3-7
SECTION 7	DISPOSITIONS RELATIVES AUX BÂTIMENT	3-7
ARTICLE 26	MATÉRIAUX DE REVÊTEMENT EXTÉRIEUR PROHIBÉS.....	3-7
ARTICLE 27	ENTRETIEN.....	3-8
ARTICLE 28	TOITURE	3-9
ARTICLE 29	BALCON, PATIO, GALERIE, PASSERELLE, ESCALIER.....	3-10
ARTICLE 29.1	NUMÉRO CIVIQUE.....	3-10
ARTICLE 29.2	CHUTE À MATIÈRES RÉSIDUELLES.....	3-10
SECTION 8	DISPOSITIONS APPLICABLES AUX CONSTRUCTIONS DÉROGATOIRES.....	3-10
ARTICLE 30	RÉFECTION D'UN BÂTIMENT DÉROGATOIRE.....	3-10
SECTION 9	NORMES MINIMALES DE CONSTRUCTION DURABLE	3-11
ARTICLE 30.1	NORMES MINIMALES DE CONSTRUCTION DURABLE.....	3-11
ARTICLE 30.2	COMPTEURS D'EAU.....	3-1
CHAPITRE 4	ENTRÉE EN VIGUEUR	4-1
ARTICLE 31	ENTRÉE EN VIGUEUR.....	4-1

CHAPITRE 1 DISPOSITIONS DÉCLARATOIRES ET INTERPRÉTATIVES

SECTION 1 DISPOSITIONS DÉCLARATOIRES

ARTICLE 1 TITRE DU RÈGLEMENT

Le présent règlement est intitulé «Règlement de construction de la ville de Mascouche».

ARTICLE 2 RÈGLEMENT REMPLACÉ

Sont remplacés par le présent règlement, le règlement de construction de la Ville de Mascouche numéro 881 et tous ses amendements à ce jour.

ARTICLE 3 VALIDITÉ

Le Conseil de la ville de Mascouche adopte le présent règlement dans son ensemble et également chapitre par chapitre, section par section, sous-section par sous-section, article par article, paragraphe par paragraphe et alinéa par alinéa, de manière à ce que si un chapitre, une section, une sous-section, un article, un paragraphe ou alinéa d'icelui était ou devait être déclaré nul, les autres dispositions du règlement continuent de s'appliquer.

ARTICLE 4 TERRITOIRE ASSUJETTI

Le présent règlement s'applique à l'ensemble du territoire de la Ville de Mascouche.

SECTION 2 DISPOSITIONS INTERPRÉTATIVES

ARTICLE 5 INTERPRÉTATION DU TEXTE

De façon générale, l'interprétation du texte doit respecter les règles suivantes :

- a) les titres contenus dans ce règlement en font partie intégrante. En cas de contradiction entre le texte et les titres, le texte prévaut;
- b) l'emploi des verbes au présent inclut le futur;
- c) les mots écrits au singulier comprennent le pluriel et le pluriel comprend le singulier, chaque fois que le contexte se prête à cette extension;
- d) toute disposition spécifique du présent règlement prévaut sur une disposition générale contradictoire.

ARTICLE 6 INTERPRÉTATION DES TABLEAUX

Les tableaux, diagrammes, graphiques, symboles et toute forme d'expression autre que le texte proprement dit, contenus dans ce règlement et auxquels il y est référé, en font partie intégrante à toutes fins que de droit.

En cas de contradiction entre le texte et les tableaux, diagrammes, graphiques, symboles et autres formes d'expression, le texte prévaut.

ARTICLE 7 MESURES

Toutes les mesures données dans le présent règlement sont en système international (SI).

ARTICLE 8 TERMINOLOGIE

Les définitions contenues dans le règlement de zonage s'appliquent pour valoir comme si elles étaient ici au long reproduites à moins que le contexte n'indique un sens différent.

CHAPITRE 2 DISPOSITIONS ADMINISTRATIVES

SECTION 1 ADMINISTRATION ET APPLICATION DU RÈGLEMENT

ARTICLE 9 ADMINISTRATION DU RÈGLEMENT

L'administration du présent règlement est confié au Directeur du service de l'aménagement du territoire de la Ville.

ARTICLE 10 APPLICATION DU RÈGLEMENT

L'application, la surveillance et le contrôle du présent règlement relèvent du Responsable du service de l'aménagement du territoire. Des représentants ayant les mêmes pouvoirs et devoirs sont désignés par résolution du conseil municipal. Le Directeur du service de l'aménagement du territoire et ses représentants autorisés constituent donc l'autorité compétente. Dans le présent règlement, l'utilisation de l'expression «service de l'aménagement du territoire» équivaut à l'utilisation de l'expression «autorité compétente».

SECTION 2 DISPOSITIONS RELATIVES AUX CONTRAVENTIONS ET PÉNALITÉS

ARTICLE 11 GÉNÉRALITÉS

1088-4
18-04-11

Quiconque contrevient ou maintient une contravention à l'une des dispositions du présent règlement commet une infraction et est passible pour chaque jour, ou partie de jour que dure l'infraction, d'une amende d'au moins trois cents dollars (300 \$) et d'au plus mille dollars (1 000 \$) lorsqu'il s'agit d'une personne physique, et d'au moins six cents dollars (600 \$) et d'au plus deux mille dollars (2 000 \$) lorsqu'il s'agit d'une personne morale, pour la première infraction, et d'au moins six cents dollars (600 \$) et d'au plus deux mille dollars (2 000 \$) lorsqu'il s'agit d'une personne physique et d'au moins mille deux cents dollars (1 200 \$) et d'au plus quatre mille dollars (4 000 \$) lorsqu'il s'agit d'une personne morale, pour chaque récidive.

À défaut du paiement de l'amende ou de l'amende et des frais, le contrevenant est passible de saisie de biens saisissables.

Si l'infraction continue, elle constitue, jour par jour, une offense séparée et l'amende édictée pour cette infraction peut être infligée pour chaque jour que dure l'infraction.

Lorsque l'amende ou l'amende et les frais sont encourus par une corporation, association ou une société reconnue par la Loi, cette amende ou cette amende et les frais peuvent être prélevés par voie de saisie et

vente de biens et effets de la corporation, association ou société en vertu d'un bref d'exécution émis par la Cour municipale.

La saisie et la vente de biens et effets sont pratiqués de la manière prescrite pour les saisies-exécutions en matières civiles.

La Ville peut, aux fins de faire respecter les dispositions du présent règlement, exercer cumulativement ou alternativement, avec ceux prévus au présent règlement, tout autre recours approprié de nature civile ou pénale et, sans limitation, la Ville peut exercer tous les recours prévus aux articles 227 à 233 de la **Loi sur l'aménagement et l'urbanisme** (L.R.Q., c.A-19.1).

CHAPITRE 3 DISPOSITIONS RÉGISSANT LA CONSTRUCTION

SECTION 1 DISPOSITIONS APPLICABLES AUX FONDATIONS ET EMPATTEMENTS

ARTICLE 12 TYPES DE FONDATIONS REQUISES

1088-1
13-09-10

1088-2
13-12-10

1088-3
16-06-14

1088-4
18-04-11

1088-5
18-06-12

1088-6
18-09-19

1088-9
22-12-14

1088-10
23-09-20

Un bâtiment principal doit reposer sur des fondations continues avec empattements appropriés, à l'abri du gel.

Nonobstant ce qui précède, un maximum de 60 % de la superficie d'un ou des étages situés au-dessus du rez-de-chaussée d'un bâtiment principal autre que résidentiel peut reposer sur des colonnes, s'il est démontré qu'une telle construction est conforme aux normes de construction provinciales ou fédérales en vigueur. Pour l'application du présent alinéa, un bâtiment à vocation mixte combinant des classes d'usages habitation et commerce est considéré comme un bâtiment autre que résidentiel.

Nonobstant les dispositions prévues au premier alinéa, l'agrandissement temporaire d'un bâtiment principal pour un usage « Services d'enseignement de niveau primaire », « Maternelle », « Prématernelle » et « Services d'enseignement de niveau secondaire » des classes P-2 et P-3 « Public et institution » est autorisé en cours latérales et arrière sans reposer sur des fondations continues avec empattements appropriés à l'abri du gel.

Lorsqu'il est démontré par un rapport d'ingénieur compétent en la matière que la nappe phréatique empêche de construire des

empattements sous la ligne de gel, il est autorisé de construire un rez-de-jardin. Dans un tel cas, l'étanchéité et l'isolation de la fondation ne doivent pas être compromises.

Nonobstant la disposition précédente, l'agrandissement de vingt-cinq mètres carrés (25 m²) et moins d'un bâtiment principal de type habitation unifamiliale ou d'un bâtiment principal de type commercial dans les zones CM 328, CM 329 ou CM 332, incluant un bâtiment à vocation mixte combinant des classes d'usages habitation et commerce, peut reposer sur des pieux, ou des pilotis, à l'abri du gel. Cet agrandissement doit être situé au rez-de-chaussée ou au rez-de-jardin. Il doit être situé uniquement en cour arrière. Une jupe doit être installée afin de fermer l'espace situé entre le dessous du plancher et le niveau du sol. Un espace maximal de dix centimètres (10 cm) est autorisé entre le sol et la jupe. Cette jupe doit être recouverte d'un matériau de revêtement extérieur autorisé et s'harmoniser avec le revêtement extérieur du bâtiment principal. L'espace sous le plancher de l'agrandissement sur pieux peut également être fermé de treillis, de bois traité ou de panneaux recouverts de crépis imitant une fondation en béton.

Un garage détaché du bâtiment principal, et un bâtiment accessoire à un usage autre que résidentiel d'une superficie de plus de trente mètres carrés (30 m²), doit reposer sur une dalle de béton ou sur une fondation continue avec empattements appropriés, à l'abri du gel.

Un abri d'auto attenant permanent doit reposer sur des pieux, des pilotis ou sur une fondation continue avec empattements appropriés, à l'abri du gel.

Un abri à des fins d'entreposage de matériel en vrac pour un usage d'utilité publique pour une entité municipale ou gouvernementale, peut reposer sur une fondation de bloc de béton.

Pour tout autre bâtiment accessoire ou temporaire non mentionné dans le présent article et pour tout bâtiment agricole, aucune fondation n'est exigée en vertu du présent règlement. Cela n'a pas pour effet d'annuler l'obligation de rencontrer toute exigence relative à une loi, règlement ou code émanant du gouvernement provincial ou fédéral.

ARTICLE 13

MATÉRIAUX AUTORISÉS

1088-1
13-09-10

Les seuls matériaux autorisés pour la construction des fondations sont le béton monolithe coulé sur place et l'acier.

Dans le cas des pieux et pilotis, ils doivent être en bois, béton, pierre, acier ou autre matériau de même nature.

Toutefois, fait exception à cette règle, tout bâtiment existant à l'entrée en vigueur du présent règlement, dont les fondations sont déjà en blocs de béton et qui fait l'objet d'un agrandissement d'au plus cinquante mètres carrés (50 m²). Un seul agrandissement de ce type du bâtiment principal d'origine sera accepté.

Fait également exception à cette règle, l'utilisation du bloc de béton pour la fondation d'un abri à des fins d'entreposage de matériel en vrac pour un usage d'utilité publique pour une entité municipale ou gouvernementale.

ARTICLE 14 GARAGE PRIVÉ

1088-4
18-04-11

Pour les habitations de trois (3) logements et moins, le niveau du plancher d'un garage privé ne peut être situé sous le niveau moyen du sol environnant, en conformité aux dispositions du règlement de zonage.

SECTION 2 GARDE-NEIGE ET GOUTTIÈRE

ARTICLE 15 GARDE-NEIGE

En vue d'assurer la sécurité du public, tout édifice dont le toit en pente pourrait causer des avalanches de neige ou de glace vers un trottoir, une rue, une ruelle ou un stationnement privé ou public, doit être pourvu de garde-neige solidement attaché au mur ou à la toiture, de manière à empêcher la neige ou la glace de tomber.

ARTICLE 16 GOUTTIÈRE

Tout immeuble érigé à moins de deux mètres (2 m) de la ligne de rue doit avoir des gouttières pour recueillir les eaux de la toiture et la descente d'eau doit arriver à moins de trois dixièmes de mètre (0,30 m) du sol.

SECTION 3 **DISPOSITIONS CONCERNANT LA FORTIFICATION DES BÂTIMENTS PRINCIPAUX ET ACCESSOIRES**

ARTICLE 17 **NORMES ANTI-FORTIFICATIONS**

L'utilisation, l'assemblage et le maintien de matériaux en vue d'assurer le blindage ou la fortification de tout bâtiment contre les projectiles d'armes à feu, l'utilisation d'explosifs, le choc ou la poussée de véhicules ou autre type d'assaut, sont interdits sur l'ensemble du territoire. Sans restreindre la portée des autres dispositions, est également défendu :

- a) l'installation et le maintien de plaques de protection en acier ajouré ou opaque à l'intérieur ou à l'extérieur du bâtiment;
- b) l'installation et le maintien de volets de protection pare-balles ou tout autre matériau offrant une résistance aux explosifs ou aux chocs autour des ouvertures du bâtiment;
- c) l'installation et le maintien de porte blindée ou spécialement renforcée pour résister à l'impact de projectiles d'armes à feu;
- d) l'installation et le maintien de grillage ou de barreaux de métal, que ce soit l'entrée d'accès, aux portes ou aux fenêtres, à l'exception de celles du sous-sol ou de la cave;
- e) l'installation de verre de type laminé (H-6) ou de tout autre verre « anti-balles » dans les fenêtres et les portes;
- f) l'installation de mur ou de partie de mur intérieur ou extérieur au bâtiment ou d'une tour d'observation, en béton armé ou non armé ou spécialement renforcé pour résister à l'impact de projectiles d'armes à feu.

Une guérite, un portail, une porte-cochère et toute autre installation visant à contrôler ou empêcher l'accès des véhicules automobiles à un emplacement résidentiel sont prohibés à moins que le terrain sur lequel est érigé le bâtiment principal soit d'une superficie de dix mille mètres carrés (10 000 m²) ou que la résidence soit située à plus de trente mètres (30 m) de l'emprise de la voie publique.

Tout appareil de captage d'images ou système désigné comme étant un système de vision nocturne, ne peut être installé et utilisé à l'extérieur d'un bâtiment à usage autre que commercial ou industriel sauf pour capter une scène en façade du bâtiment principal et sur un autre des côtés dudit bâtiment.

ARTICLE 18 DÉLAI DE CONFORMITÉ

Toute construction non conforme aux dispositions de la présente section, doit faire l'objet d'une reconstruction ou d'une réfection dans les six (6) mois de l'entrée en vigueur du présent règlement de manière à le rendre conforme à ces dispositions.

SECTION 4 DISPOSITIONS PARTICULIÈRES POUR LES MAISONS MOBILES

ARTICLE 19 PLATE-FORME

Une plate-forme à niveau doit être aménagée sur chaque emplacement de maison mobile et doit être conçue de façon à supporter également la charge maximale anticipée d'une maison mobile en toute saison, sans qu'il ne se produise d'affaissement ni toute autre forme de mouvement.

Les saillies ne doivent pas obstruer les ouvertures requises pour l'éclairage et la ventilation de la maison mobile, ni empêcher l'inspection de l'équipement de la maison ou des raccordements aux services publics, ni empiéter dans les marges latérales minimales prescrites au cahier des spécifications faisant partie intégrante du règlement de zonage en vigueur.

ARTICLE 20 CEINTURE DE VIDE TECHNIQUE

Tout dispositif d'accrochage et autre équipement de roulement apparent ou de transport apparent doit être enlevé dans les trente (30) jours suivant la mise en place de l'unité sur sa plate-forme. La ceinture de vide technique doit être fermée dans les mêmes délais.

Toutes les maisons mobiles doivent être pourvues d'une ceinture de vide sanitaire allant de la partie inférieure de l'unité jusqu'au sol et ayant un panneau amovible d'au moins d'un mètre (1,0 m) de largeur et six dixièmes de mètre (0,60 m) de hauteur pour permettre d'avoir accès aux raccordements des services d'aqueduc et d'égout sanitaire. Pour la finition de la ceinture de vide technique, un enduit protecteur doit être employé.

SECTION 5 DISPOSITIONS RELATIVES AUX CONSTRUCTIONS INACHEVÉES, INOCCUPÉES, DÉTRUITES ENDOMMAGÉES OU DÉLABRÉES

ARTICLE 21 GÉNÉRALITÉ

Tout bâtiment inoccupé en construction ou en rénovation, dont les travaux de construction sont arrêtés ou suspendus depuis au moins un (1) mois, doit être clos ou barricadé.

ARTICLE 22 CONSTRUCTIONS INACHEVÉES

Le propriétaire, le créancier ou l'acquéreur d'une construction inachevée a l'obligation de procéder au parachèvement des travaux conformément aux délais et prescriptions prévus à cet effet au règlement, en vigueur, sur les permis et certificats.

ARTICLE 23 EXCAVATION ET FONDATIONS À CIEL OUVERT

Toute excavation ou fondation d'un bâtiment en construction, démolé, détérioré, incendié, déplacé ou transporté et comportant une cave, ne peut demeurer à ciel ouvert plus d'un (1) mois, sauf s'il y a des travaux en cours. Passé ce délai, toute excavation ou fondation doit être entourée d'une clôture inamovible de planches ou panneaux de bois non ajourés d'au moins un mètre vingt-cinq (1,25 m) de hauteur et les accès doivent être cadenassés.

À défaut de réaliser les travaux dans les délais prévus au présent règlement, l'excavation doit être remblayée de terre et la fondation doit être pontée ou comblée de terre.

Toute fondation à ciel ouvert pour laquelle aucun permis de construction n'a été émis doit faire l'objet d'une demande de permis de construction ou de démolition dans les trois (3) mois suivant la destruction du bâtiment ou l'arrêt complet des travaux, conformément aux dispositions prévues à cet effet au règlement en vigueur sur les permis et certificats.

ARTICLE 24 CONSTRUCTION NON SÉCURITAIRE, DÉLABRÉE OU SINISTRÉE

1088-4
18-04-11

Un bâtiment vétuste, délabré, non sécuritaire, sinistré, ou en mauvais état doit être réparé et remis en bon état ou être démolé.

La ville peut exiger qu'un bâtiment endommagé ou devenu dangereux et ayant perdu cinquante pour cent (50 %) ou plus de sa valeur portée au rôle d'évaluation municipale à la suite d'un incendie ou de quelque autre cause, soit entièrement démolé.

Un bâtiment abandonné doit être maintenu en bon état et entretenu convenablement.

Pour éviter la détérioration d'un bâtiment abandonné, la ville peut exiger que les portes, fenêtres et autres ouvertures du bâtiment soient barricadées.

SECTION 6 **SÉCURITÉ SUR UN CHANTIER DE CONSTRUCTION OU DE DÉMOLITION**

ARTICLE 25 **GÉNÉRALITÉS**

Toute fondation à ciel ouvert, pour laquelle un permis de construction a été émis, doit être entourée d'une clôture de sécurité temporaire d'une hauteur minimale d'un mètre vingt-cinq (1,25 m).

A l'issue de la destruction ou de la démolition d'une construction, le terrain doit être rapidement déblayé et entièrement nettoyé.

Toute excavation ou piscine en cours de construction permettant l'accumulation d'eau doit être entourée d'une clôture de sécurité temporaire, d'une hauteur minimale d'un mètre vingt-cinq (1,25 m).

Tout chantier de construction doit, en tout temps, être propre et bien entretenu.

Le terrain d'un bâtiment inoccupé ne doit, en aucun cas, servir d'espace de stationnement. Le propriétaire doit prendre les mesures nécessaires pour l'empêcher et le prévenir.

Lorsque les travaux sont exécutés à moins de trois mètres (3 m) de l'emprise d'une voie de circulation, ou lorsque le service de l'aménagement du territoire le juge à propos pour la sécurité publique, les chantiers doivent être clos et toutes les mesures doivent être prises pour assurer la protection du public.

SECTION 7 **DISPOSITIONS RELATIVES AUX BÂTIMENT**

ARTICLE 26 **MATÉRIAUX DE REVÊTEMENT EXTÉRIEUR PROHIBÉS**

1088-1
13-09-10

1088-3
16-06-14

1088-10
23-09-20

L'usage des matériaux de revêtement extérieur est assujéti aux prohibitions et limitations suivantes, sous réserve de dispositions particulières.

L'emploi des matériaux suivants est prohibé pour le revêtement extérieur des murs de toute construction :

- a) le papier, le carton planches, les tôles et les enduits imitant ou tendant à imiter la pierre, la brique ou autres matériaux naturels;

- b) le papier goudronné (bardeaux d'asphalte) ou minéralisé (amiante) et les papiers similaires;
- c) l'emploi de matériaux usagés de différents types, formes et couleurs pour une même partie de construction;
- d) l'emploi de matériaux détériorés, pourris, rouillés, même partiellement;
- e) le bloc de béton non décoratif et non recouvert d'un matériau de finition, peint ou non sauf pour un abri à des fins d'entreposage de matériel en vrac pour un usage d'utilité publique pour une entité municipale ou gouvernementale; toute fondation de béton apparente doit être recouverte d'un matériau de finition tel le crépi, sans excéder une hauteur d'un mètre (1 m) au-dessus du niveau moyen du sol après nivellement final;
- f) la tôle en acier ou d'aluminium non préfini, sauf pour les bâtiments de ferme situés dans la zone agricole permanente, pour les parements métalliques émaillés et sauf pour les conteneurs (de type maritime) de rangement complémentaire. La tôle d'acier ou d'aluminium préfini est un matériau qui est enduit d'une couche d'apprêt et d'une peinture durcie au four;
- g) le polythène et autres matériaux semblables, sauf pour les serres dans la zone agricole permanente ainsi que pour les abris d'entreposage de matériel en vrac pour un usage d'utilité publique pour une entité municipale ou gouvernementale;
- h) les panneaux de contre-plaqué et les panneaux de particules ou de copeaux de bois agglomérés, non recouverts d'un matériau imperméabilisé;
- i) les panneaux de fibres de verre ondulés;
- j) les matériaux ou produits isolants tel le polyuréthane.

ARTICLE 27

ENTRETIEN

Les revêtements extérieurs des murs, des soffites et facias doivent être construits et entretenus de manière à empêcher toute infiltration d'air ou d'eau et à ce que chaque type de revêtement d'une couleur donnée conserve une apparence uniforme.

- a) Les revêtements extérieurs qui présentent les caractéristiques suivantes sont réputés ne pas respecter le premier alinéa :
 - i) la présence de rouille sur les revêtements en métal ;

- ii) effritement, écaillage, éclatement de la brique et de la pierre;
 - iii) la dégradation des joints de mortier ;
 - iv) présence des fissures et éclatement du stuc ;
 - v) écaillage de peinture ;
 - vi) altération ou dégradation des enduits de peinture, de vernis, de teinture ou tout autre enduit.
- b) Les revêtements énumérés ci-après doivent être entretenus et traités selon les exigences suivantes :
- i) Revêtement de métal ou d'acier :

Tout revêtement de métal ou d'acier doit être protégé par de la peinture ou par un apprêt ou tout autre enduit, de manière à éviter la rouille. De plus, le revêtement doit être fixé solidement de manière à éviter le vacillement.
 - ii) Revêtement de brique ou de pierre :

Tout revêtement de brique ou de pierre doit être maintenu en bon état de façon à éviter l'effritement, l'écaillage, l'éclatement ainsi que la dégradation et l'écaillage des joints de mortier.
 - iii) Revêtement de stuc :

Tout revêtement enduit de stuc doit être maintenu en bon état de façon à assurer une apparence uniforme et à éviter les fissures et l'éclatement.
 - iv) Bois traité ou non traité :

Tout revêtement de bois qui a été préalablement traité en usine ou ayant reçu une couche de peinture d'apprêt ou d'enduit doit être maintenu en bon état de manière à éviter la dégradation, l'écaillage et le « saignement » du bois.

Dans le cas où le propriétaire désire que le revêtement retrouve son aspect naturel, les travaux doivent être effectués à l'aide d'une sableuse, d'une décapeuse ou de tout autre moyen technique approprié.

ARTICLE 28

TOITURE

Toutes les parties constituantes des toitures, y compris les ouvrages de métal, les gouttières et les conduites pluviales, doivent être maintenues en bon état et réparées ou remplacées au besoin afin d'assurer la parfaite

étanchéité des toitures et prévenir toute infiltration d'eau à l'intérieur des bâtiments.

Les matériaux suivants sont prohibés pour le recouvrement du toit de toute construction à l'exclusion des bâtiments de ferme situés dans la zone agricole permanente :

- a) la tôle d'acier ou d'aluminium non préfini ;
- b) l'amiante.

ARTICLE 29

BALCON, PATIO, GALERIE, PASSERELLE, ESCALIER

1088-4
18-04-11

Les balcons, patios, galeries, passerelles, escaliers extérieurs ou intérieurs, toute construction en saillie, portes, fenêtres et toute autre composante d'un bâtiment, doivent être maintenus en bon état, réparés ou remplacés au besoin et recevoir périodiquement un entretien adéquat pour leur conserver un aspect de propreté.

ARTICLE 29.1

NUMÉRO CIVIQUE

1088-7
19-12-11

Le numéro civique doit être visible en tout temps des deux (2) directions véhiculaires de la voie publique sur laquelle le bâtiment a sa façade principale.

ARTICLE 29.2

CHUTE À MATIÈRES RÉSIDUELLES

1088-9
22-12-14

Dans un bâtiment de 9 logements et plus, si des chutes à matières résiduelles sont installées, il doit y avoir trois chutes donnant dans trois compartiments distincts : les déchets, les matières recyclables et les matières organiques.

Une chambre réfrigérée doit être prévue afin de recevoir les matières organiques.

SECTION 8

DISPOSITIONS APPLICABLES AUX CONSTRUCTIONS DÉROGATOIRES

ARTICLE 30

RÉFECTION D'UN BÂTIMENT DÉROGATOIRE

1088-4
18-04-11

La reconstruction ou la réfection de tout bâtiment détruit ou devenu dangereux ou ayant perdu au moins la moitié de sa valeur portée au rôle

d'évaluation municipale par suite d'un incendie ou de quelque autre cause doit s'effectuer en conformité avec les règlements en vigueur au moment de cette reconstruction ou réfection.

Tout bâtiment dérogatoire endommagé ou devenu dangereux et ayant perdu moins de cinquante pour cent (50 %) de sa valeur portée au rôle d'évaluation municipale à la suite d'un manque d'entretien, d'un incendie ou de quelque autre cause résultant d'un cas fortuit, conserve son droit acquis en regard des dispositions des règlements en vigueur et peut être réparé ou remis en état.

Toute amélioration ou transformation apportées au bâtiment par rapport à sa situation existante avant le sinistre doit être conforme aux dispositions de l'ensemble des règlements d'urbanisme en vigueur.

SECTION 9

NORMES MINIMALES DE CONSTRUCTION DURABLE

1088-7
19-12-11

ARTICLE 30.1

NORMES MINIMALES DE CONSTRUCTION DURABLE

1088-8
20-08-26

1088-9
22-12-14

Nonobstant les normes incompatibles prévues au présent règlement et au Code de construction applicable, les dispositions suivantes s'appliquent à la construction de toute habitation :

- a) Tout appareil de ventilation doit être certifié EnergyStar ou Home Ventilating Institute (HVI) (pour VRC et VRE);
- b) La résistance thermique totale de la toiture d'une résidence unifamiliale, bifamiliale ou trifamiliale doit être égale ou supérieure à RSI 9.0 (R-51);
- c) La résistance thermique totale pour un mur de fondation doit être égale ou supérieure à RSI 3.52 (R-20). Cette norme ne s'applique pas en présence d'un stationnement souterrain;
- d) La résistance thermique totale sous la dalle doit être égale ou supérieure à RSI 1.09 (R-6.2). Cette norme ne s'applique pas en présence d'un stationnement souterrain;
- e) Le système de chauffage doit être contrôlé à l'aide de thermostats électroniques;

- f) Le drain de fondation doit être muni de deux cheminées d'accès de mêmes diamètres, de manière à permettre son nettoyage;
- g) Toute toilette doit être de faible débit et certifiée « Water Sense » de 4,8 litres/chasse maximum;
- h) Toute pomme de douche et douche téléphone doit être d'un débit maximum de 6,6 litres/minute;
- i) Toutes porte et fenêtre doivent minimalement être constituées d'un double vitrage de type thermos isolé à l'argon ou muni d'une pellicule Low-E;
- j) Tout panneau de gypse doit être du gypse synthétique fait de matières recyclées à plus de 96 %;
- k) Tout matériau de bois, pour les éléments de la charpente (montants, poutrelles, fermes de toit, etc.), excluant les contreplaqués, doit être certifié de bois FSC ou SFI;
- l) Tout apprêt, peinture ou teinture de finition, doit être de faible émission de COV (Certification Green Seal, Greenguard et autres) à 0 gramme par litre avant coloration;
- m) Tout matériau de revêtement extérieur composé, entièrement ou en partie, de vinyle ou de polychlorure de vinyle (PVC) de moins de 0,7 centimètre d'épaisseur est prohibé pour la construction d'un nouveau bâtiment principal;
- n) Toute ferme de toit doit être attachée à la structure des murs à l'aide d'ancrages métalliques afin de résister aux grands vents;
- o) Toute toiture principale dont la pente est inférieure à 2:12 doit être recouverte d'un matériau de couleur blanche ou végétalisée. Nonobstant ce qui précède, le toit des volumes accessoires se trouvant plus bas que la toiture principale et sous des fenêtres situées aux étages supérieurs est exempté de la présente obligation;
- p) Chaque immeuble résidentiel doit être pourvu de sorties électriques de 30 A, 240 V selon le ratio suivant :
 - i. Pour les habitations unifamiliales, bifamiliales ou trifamiliales : une par logement;
 - ii. Pour les habitations multifamiliales de 4 à 49 logements : 25 % des cases de stationnement, dont 2 cases munies d'une borne de recharge fonctionnelle;

- iii. Pour les habitations multifamiliales de 50 logements et plus : 20 % des cases de stationnement, dont une borne de recharge fonctionnelle par 50 cases de stationnement;

Les sorties électriques peuvent être situées dans le garage ou à l'extérieur dans une boîte de jonction à l'épreuve des intempéries, prête à recevoir une borne de recharge pour une voiture électrique;

- q) Tout foyer, poêle ou appareil de combustion solide doit être certifié par l'EPA ou respecter la norme canadienne CSA/B415.1-10 selon laquelle il n'émet pas plus de 2,5 g/h de particules fines dans l'atmosphère;
- r) Les eaux de ruissellement et l'eau des gouttières doivent être dirigées vers les zones végétalisées du lot sur lequel est construite l'habitation ou sur un lot adjacent qui appartient au même propriétaire que l'habitation;
- s) Les caissons des bas d'armoire de cuisine doivent être conçus pour exercer une bonne gestion des matières résiduelles. À cet effet, un caisson de bas d'armoire doit avoir une porte ou un tiroir comprenant deux espaces distincts d'un volume minimal de 40 litres chacun, permettant le tri des déchets et des matières recyclables. Ce caisson doit comprendre un troisième espace d'un volume minimal de 10 litres permettant le tri des matières organiques;
- t) Pour toutes les salles de bain ou les salles d'eau prévues au rez-de-chaussée, au rez-de-jardin et au sous-sol, les murs situés à moins de 30,5 centimètres d'une toilette, d'un bain ou d'une douche, doivent être munis d'un fond de clouage en contreplaqué de 16 millimètres d'épaisseur minimum, installé derrière le gypse pour permettre l'installation de barres d'appui pour les personnes à mobilité réduite. Les fonds de clouage devront être installés selon les conditions suivantes :

- i. le fond de clouage se trouvant sur les murs latéraux doit atteindre une hauteur minimale de 1,5 mètre sur une largeur minimale de 1,25 mètre, calculé à partir du mur arrière de la toilette (voir figure 1);

Le fond de clouage se trouvant derrière la toilette doit atteindre une hauteur minimale de 0,9 mètre et une largeur minimale de 1 mètre. Le réservoir de la toilette doit, autant que possible, être centré par rapport au fond de clouage (voir figure 1);

- ii. le fond de clouage se trouvant sur les murs situés au pourtour d'une baignoire ou d'une douche doit atteindre

une hauteur minimale de 1,8 mètre sur la largeur totale de trois côtés de la douche ou du bain (voir figure 2).

- u) Pour chaque résidence unifamiliale, bifamiliale ou trifamiliale, un dispositif d'évacuation du radon doit être installé pour un futur système d'atténuation par dépressurisation sous la dalle de sous-sol. Ce dispositif doit être :
- i. En forme de T et être situé au centre ou le plus près du centre de la dalle de plancher avec un couvercle scellé et identifié (voir Figure 3) ou;
 - ii. Sous forme d'une canalisation d'aspiration débutant au centre de la dalle de plancher ou;
 - iii. Lorsqu'il y a un vide sanitaire, sous forme de pellicule de polyéthylène hydrofuge de 0,15 mm d'épaisseur et plus apposé au sol et débordant sur toute la surface des murs de sous-sol et adéquatement scellé.

Ce dispositif doit être adéquatement identifié et ne doit pas être situé à l'intérieur d'un mur.

Figure 1 : Fond de clouage pour une toilette

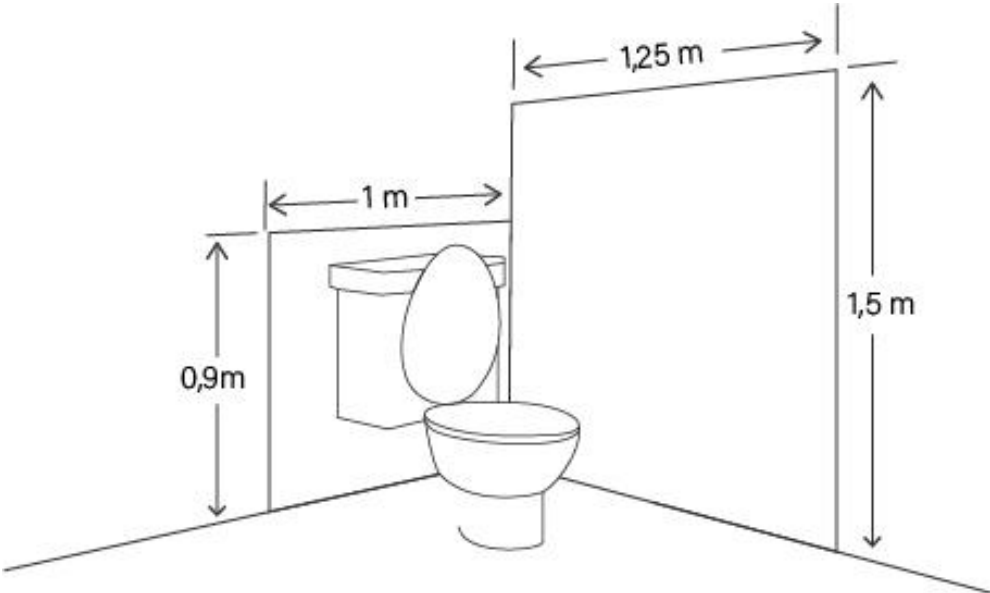


Figure 2 : Fond de clouage pour une baignoire ou une douche

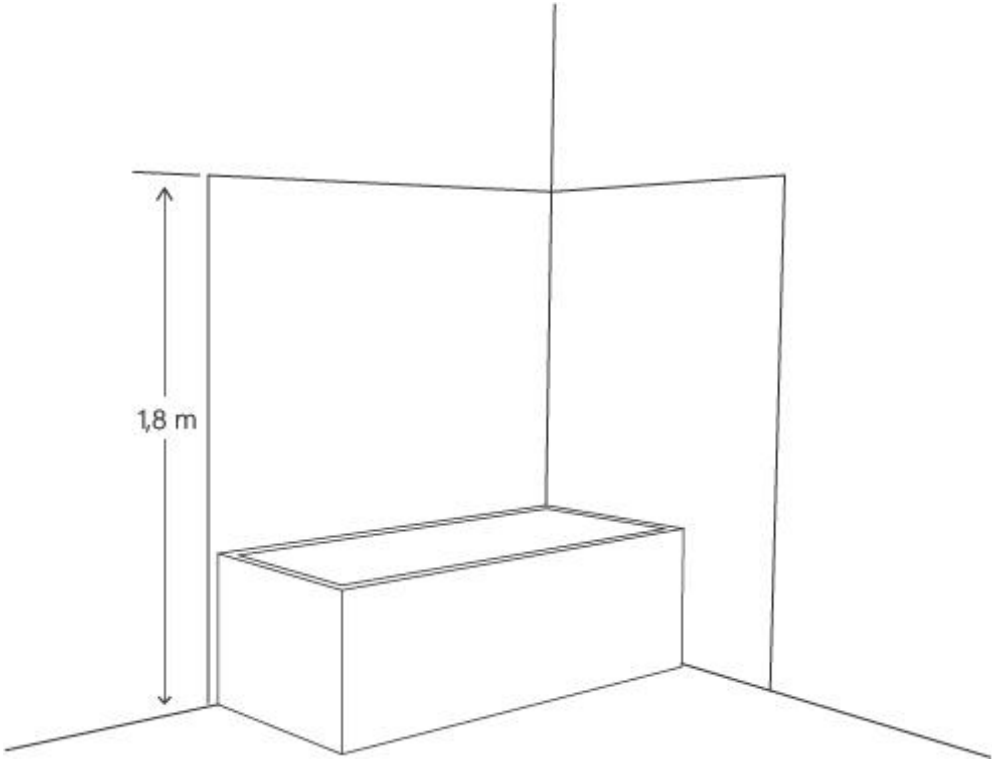
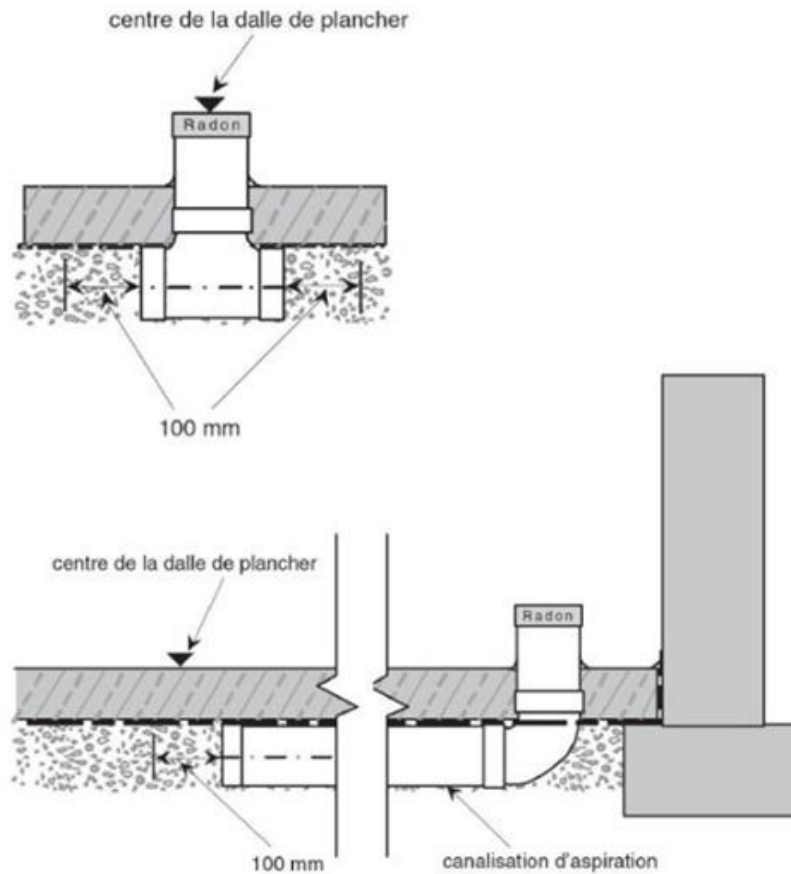


Figure 3 : Dispositifs d'évacuation du radon



Source : Conseil national de recherche du Canada

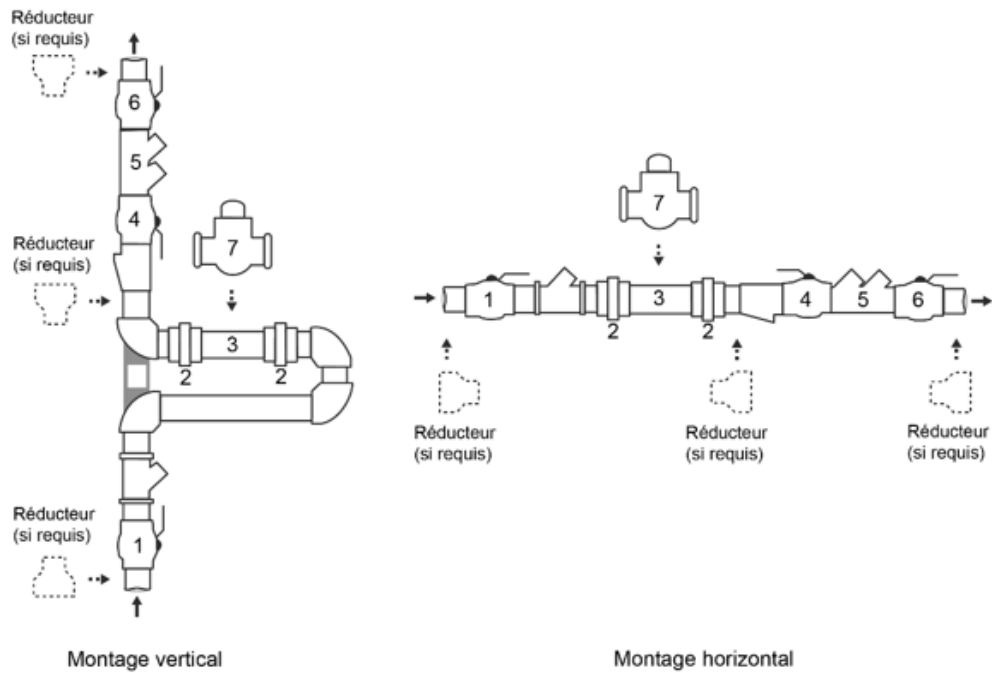
ARTICLE 30.2 COMPTEURS D'EAU

1088-9
22-12-14

Un nouveau bâtiment principal desservi par l'aqueduc municipal doit prévoir l'espace et la tuyauterie nécessaire à l'installation éventuelle d'un compteur d'eau. Un tuyau droit sans raccordement d'une longueur suffisante pour permettre l'installation d'un compteur d'eau doit être prévu après la valve d'entrée d'eau intérieure. Un robinet doit être installé en amont et en aval de l'emplacement projeté pour le compteur.

La tuyauterie doit être disposée de manière à ce que le compteur d'eau soit localisé le plus près possible et à moins de 3 mètres de l'entrée d'eau du bâtiment.

Figure 4 :



Identification du matériel :

1. Robinet d'arrêt principal intérieur
2. Raccord (union ou bride) pour compteur
3. Pièce de transition (tuyauterie temporaire préfabriquée, en remplacement du compteur)
4. Robinet d'isolation en aval du compteur
5. Dispositif anti refluxement (DAR)
6. Robinet d'isolation en aval
7. Compteur d'eau

CHAPITRE 4 **ENTRÉE EN VIGUEUR**

ARTICLE 31 **ENTRÉE EN VIGUEUR**

Le présent règlement entre en vigueur conformément aux dispositions de la loi.

Signatures :

Richard marcotte, maire

Danielle Lord, greffière

Ce règlement est entré en vigueur le 16 août 2006 lors de l'émission du certificat de conformité par la MRC Les Moulins.