

RÉSERVÉ À L'ADMINISTRATION

IMPORTANT !

Avant de compléter le formulaire, enregistrez-le sur votre bureau et remplissez le nouveau fichier enregistré.

Une demande incomplète pourrait retarder le délai de délivrance du permis de construction.

■ IDENTIFICATION DU DEMANDEUR

Prénom :	Nom :
Numéro civique :	Rue :
Ville :	Code postal :
Téléphone :	Courriel :
Êtes-vous propriétaire? <input type="radio"/> Oui <input type="radio"/> Non	

■ IDENTIFICATION DU PROPRIÉTAIRE (à remplir si différent du demandeur)

Prénom :	Nom :
Numéro civique :	Rue :
Ville :	Code postal :
Téléphone :	Courriel :
Êtes-vous propriétaire? <input type="radio"/> Oui <input type="radio"/> Non	

■ IDENTIFICATION DE L'ENTREPRENEUR

Le demandeur effectuera les travaux lui-même.

Sinon, veuillez fournir les coordonnées de l'exécutant des travaux :

Nom du responsable :	Téléphone :
Nom de la compagnie :	Numéro RBQ :
Numéro civique :	Rue :
Ville :	Code postal :



■ **EMPLACEMENT DU PROJET**

Numéro civique : _____ Rue : _____

Ville : _____ Code postal : _____

Numéro de lot : _____

■ **DÉTAILS DES TRAVAUX**

Date de début prévue : _____ JJ MM AAAA Date de fin prévue : _____ JJ MM AAAA

Un logement accessoire sera-t-il aménagé? Oui Non

Valeur totale du projet (\$) (obligatoire) : _____

■ **SECTEUR SOUMIS À UN PLAN D'IMPLANTATION ET D'INTÉGRATION ARCHITECTURALE (PIIA)**

Veillez vous renseigner auprès du Service de l'aménagement du territoire pour valider si votre projet doit préalablement faire l'objet d'une procédure relative au plan d'implantation et d'intégration architecturale (PIIA).

Nom du modèle approuvé : _____

Numéro(s) de(s) recommandation(s) du Comité consultatif d'urbanisme (CCU) approuvant le modèle et les matériaux de revêtement extérieur : _____

■ **MATÉRIAUX DE REVÊTEMENT EXTÉRIEUR**

	Type de revêtement	Couleur
Toiture		
Mur avant		
Murs latéraux		
Mur arrière		



■ DOCUMENTS À JOINDRE À VOTRE DEMANDE

-
- Procuration du propriétaire (si requise).
-
- Plan du projet d'implantation réalisé par un arpenteur-géomètre.
-
- Plan des aménagements extérieurs montrant la localisation du stationnement.
-
- Plan de l'aire de stationnement incluant la dimension des cases de stationnement et des allées de circulation.
-
- Plan de construction complet signé et scellé par un architecte ou un technologue membre de leur ordre professionnel respectif. Veuillez transmettre la copie PDF à permis@ville.mascouche.qc.ca.

Terrain occupé par une zone potentiellement exposée aux glissements de terrain

- Expertise géotechnique réalisée par un ingénieur (si requise).

Terrain non desservi par le réseau d'égout sanitaire

- Rapport d'étude de caractérisation du site, incluant un plan de l'installation septique, réalisé par un technologue ou un ingénieur membre de leur ordre professionnel respectif
-
- Valeur de l'installation septique (\$):

Terrain non desservi par le réseau d'aqueduc

- Rapport de forage préparé par un puisatier, incluant un plan de localisation
-
- Copie de l'estimation de forage, incluant un plan de localisation
-
- Numéro RBQ de l'entrepreneur :
-
- Valeur de l'ouvrage de captage d'eau (\$):

Terrain situé à l'intérieur des limites de la zone agricole

- Copie de l'autorisation de la Commission de protection du territoire agricole (CPTAQ) (si requise)
-



■ DÉTAILS DE FACTURATION

Coût du permis de construction	1 500 \$
Coût de la contribution aux infrastructures et équipements municipaux	Coût variable*
Coût de la contribution à l'amélioration de l'offre de logement social et familial	1 061 \$
Logement accessoire (si applicable)	200 \$
Permis de branchement aux infrastructures	200 \$
Bacs de matières résiduelles (vidange, recyclage, matières organiques)(2025)	409.44\$
Dépôt pour garantir la transmission du certificat de localisation	750 \$

Aucune taxe applicable.

*Le coût de la contribution aux infrastructures et équipements municipaux varie selon le type de projet et sa localisation.

Installations septiques

Dans le cas où un permis d'installation septique est requis, le coût de ce permis est de 75 \$.

Un dépôt visant à garantir la transmission de l'attestation de conformité des travaux sera aussi facturé :

- Dépôt effectué dans le cadre d'une demande de permis générale : 500 \$
- Dépôt effectué dans le cadre d'une demande de permis relative au programme de mise aux normes des installations septiques : 250 \$

Ouvrage de captage des eaux

Dans le cas où un permis d'ouvrage de captage d'eau est requis, un montant de 50 \$ sera facturé.

Dans le cas d'un puits scellé, un dépôt de 250 \$ pour garantir la transmission de l'attestation de conformité des travaux sera facturé.



■ SIGNATURE

- Je déclare que les renseignements fournis dans cette demande sont exacts.
- Je m'engage à récupérer tous les matériaux secs non utilisés pour mon projet de construction en vertu de l'article 15 du Règlement sur les permis et les certificats (R -1090).

Date :

Signature du demandeur

JJ MM AAAA

CONSIGNES AU DEMANDEUR

1. Imprimez et signez le formulaire dûment rempli.
2. Réunissez les documents requis.
3. Déposez votre demande au comptoir des permis de l'hôtel de ville (3034, chemin Sainte-Marie) ou transmettez-la par courriel à permis@mascouche.ca.

NOTES

La Ville de Mascouche se réserve le droit d'exiger tout document ou renseignement supplémentaire nécessaire à la compréhension de votre projet.

Des documents incomplets ou manquants peuvent retarder l'émission du permis.

Des informations trompeuses peuvent annuler votre demande ou rendre votre permis non valide.

Le fait de déposer une demande de permis ne constitue en aucun temps une autorisation à aller de l'avant avec votre projet.

Les coûts du permis peuvent varier en fonction de votre demande. Ils vous seront confirmés au moment d'acquitter les frais au comptoir des permis.

COORDONNÉES

Service de l'urbanisme et du développement durable

permis@mascouche.ca

450 474-4133, poste 1000





CONSTRUCTION DURABLE

NORMES MINIMALES DE CONSTRUCTION



En 2019, la Ville de Mascouche a modifié son règlement de construction afin d'intégrer des normes minimales de construction durables pour les habitations sur son territoire. En 2020, ces normes ont été ajustées afin de répondre aux demandes des différents constructeurs et de demeurer à l'avant-garde.

Les dispositions règlementaires que les concepteurs de plans ainsi que les constructeurs doivent intégrer à leurs projets se trouvent dans ce document. Ces nouvelles normes visent non seulement à créer des bâtiments plus durables, mais également à contribuer à la santé et la qualité de vie des occupants.

Afin de ne pas impacter les délais de livraison des habitations, la Ville ne procède pas systématiquement à l'inspection de tous les chantiers de construction. Le demandeur d'un permis de construction a la responsabilité de respecter les présentes normes en signant le formulaire d'engagement prévu à cet effet.

1. ISOLATION ET CHAUFFAGE

- 1. A Tout appareil de ventilation doit être certifié EnergyStar ou Home Ventilating Institute (HVI) (pour VRC et VRE).
- 1. B La résistance thermique totale de la toiture d'une résidence unifamiliale, bifamiliale ou trifamiliale doit être égale ou supérieure à RSI 9.0 (R-51).
- 1. C La résistance thermique totale pour un mur de fondation doit être égale ou supérieure à RSI 3.52 (R-20). Cette norme ne s'applique pas en présence d'un stationnement souterrain.
- 1. D La résistance thermique totale sous la dalle doit être égale ou supérieure à RSI 1.09 (R-6.2). Cette norme ne s'applique pas en présence d'un stationnement souterrain.
- 1. E Le système de chauffage doit être contrôlé à l'aide de thermostats électroniques.

2. PLOMBERIE

- 2. A Le drain de fondation doit être muni de deux cheminées d'accès de mêmes diamètres, de manière à permettre son nettoyage.
- 2. B Toute toilette doit être de faible débit certifiée Water Sense de 4,8 litres/chasse maximum.
- 2. C Toute pomme de douche et douche téléphone doit être d'un débit maximum de 6,6 litres/minute.



3. OUVERTURES

3. A Toutes porte et fenêtre doivent minimalement être constituées d'un double vitrage de type thermos isolé à l'argon ou muni d'une pellicule Low-E.

4. MATÉRIAUX ET TECHNIQUES

4. A Tout panneau de gypse doit être du gypse synthétique fait de matières recyclées à plus de 96 %.
4. B Tout matériau de bois pour les éléments de la charpente (montants, poutrelles, fermes de toit, etc.), excluant les contreplaqués, doit être certifié FSC ou SFI.
4. C Tout apprêt, peinture ou teinture de finition doit être de faible émission de COV (certification Green Seal, Greenguard et autres) à moins de 0 gramme par litre avant coloration.
4. D Tout matériau de revêtement extérieur composé, entièrement ou en partie, de vinyle ou de polychlorure de vinyle (PVC) de moins de 0,7 centimètre d'épaisseur est prohibé pour la construction d'un nouveau bâtiment principal.
4. E Toute ferme de toit doit être attachée à la structure des murs à l'aide d'ancrages métalliques afin de résister aux grands vents.
4. F Toute toiture principale dont la pente est inférieure à 2 unités :12 doit être recouverte d'un matériau de couleur blanche ou végétalisée. Nonobstant ce qui précède, le toit des volumes accessoires se trouvant plus bas que la toiture principale et sous des fenêtres situées aux étages supérieurs est exempté de la présente obligation.
4. G À compter du 1^{er} janvier 2021, pour chaque résidence unifamiliale, bifamiliale ou trifamiliale, un dispositif d'évacuation du radon doit être installé pour un futur système d'atténuation par dépressurisation sous la dalle de sous-sol. Ce dispositif doit être :
- En forme de Té et être situé au centre ou le plus près du centre de la dalle de plancher avec un couvercle scellé et identifié (**voir Figure 3**) ou ;
 - Sous forme d'une canalisation d'aspiration débutant au centre de la dalle de plancher.
 - Lorsqu'il y a un vide sanitaire, sous forme de pellicule de polyéthylène hydrofuge de 0,15 mm d'épaisseur et plus apposé au sol et débordant sur toute la surface des murs de sous-sol et adéquatement scellé.
- Ce dispositif doit être adéquatement identifié et ne doit pas être situé à l'intérieur d'un mur.



5. ÉNERGIE ALTERNATIVES

Chaque immeuble résidentiel doit être pourvu de sorties électriques de 30 A, 240 V selon le ratio suivant :

5. A
- i. Pour les habitations unifamiliales, bifamiliales ou trifamiliales : une par logement ;
 - ii. Pour les habitations multifamiliales de 4 à 49 logements : 25 % des cases de stationnement, dont 2 cases munies d'une borne de recharge fonctionnelle ;
 - iii. Pour les habitations multifamiliales de 50 logements et plus : 20 % des cases de stationnement, dont une borne de recharge fonctionnelle par 50 cases de stationnement.

Les sorties électriques peuvent être situées dans le garage ou à l'extérieur dans une boîte de jonction à l'épreuve des intempéries, prête à recevoir une borne de recharge pour une voiture électrique.

5. B
- Tout foyer, poêle ou appareil de combustion solide doit être certifié CSA/B415.1-10 ou reconnu par l'EPA (Environmental Protection Agency) selon laquelle il n'émet pas plus de 2,5 g/h de particules fines dans l'atmosphère.



6. SECTION EAUX ET RÉSIDUS

6. A
- Les eaux de ruissellement et l'eau des gouttières doivent être dirigées vers les zones végétalisées du lot sur lequel est construite l'habitation ou sur un lot adjacent qui appartient au même propriétaire que l'habitation.

6. B
- Les caissons des bas d'armoire de cuisine doivent être conçus pour exercer une bonne gestion des matières résiduelles. À cet effet, un caisson de bas d'armoire doit avoir une porte ou un tiroir comprenant deux espaces distincts d'un volume minimal de 40 litres chacun, permettant le tri des déchets et des matières recyclables. Ce caisson doit comprendre un troisième espace d'un volume minimal de 10 litres permettant le tri des matières organiques.



7. ACCESSIBILITÉ UNIVERSELLE

Pour toutes les salles de bain ou les salles d'eau prévues au rez-de-chaussée, au rez-de-jardin et au sous-sol, les murs situés à moins de 30,5 cm d'une toilette, d'un bain ou d'une douche, doivent être munis d'un fond de clouage en contreplaqué de 16 millimètres d'épaisseur minimum, installé derrière le gypse pour permettre l'installation de barres d'appui pour les personnes à mobilité réduite. Les fonds de clouage devront être installés selon les conditions suivantes :

7. A

a) le fond de clouage se trouvant sur les murs latéraux doit atteindre une hauteur minimale de 1,5 mètre sur une largeur minimale de 1,25 mètre, calculé à partir du mur arrière de la toilette (**voir figure 1**) ;

Le fond de clouage se trouvant derrière la toilette doit atteindre une hauteur minimale de 0,9 mètre et une largeur minimale de 1 mètre. Le réservoir de la toilette doit, autant que possible, être centré par rapport au fond de clouage (**voir figure 1**) ;

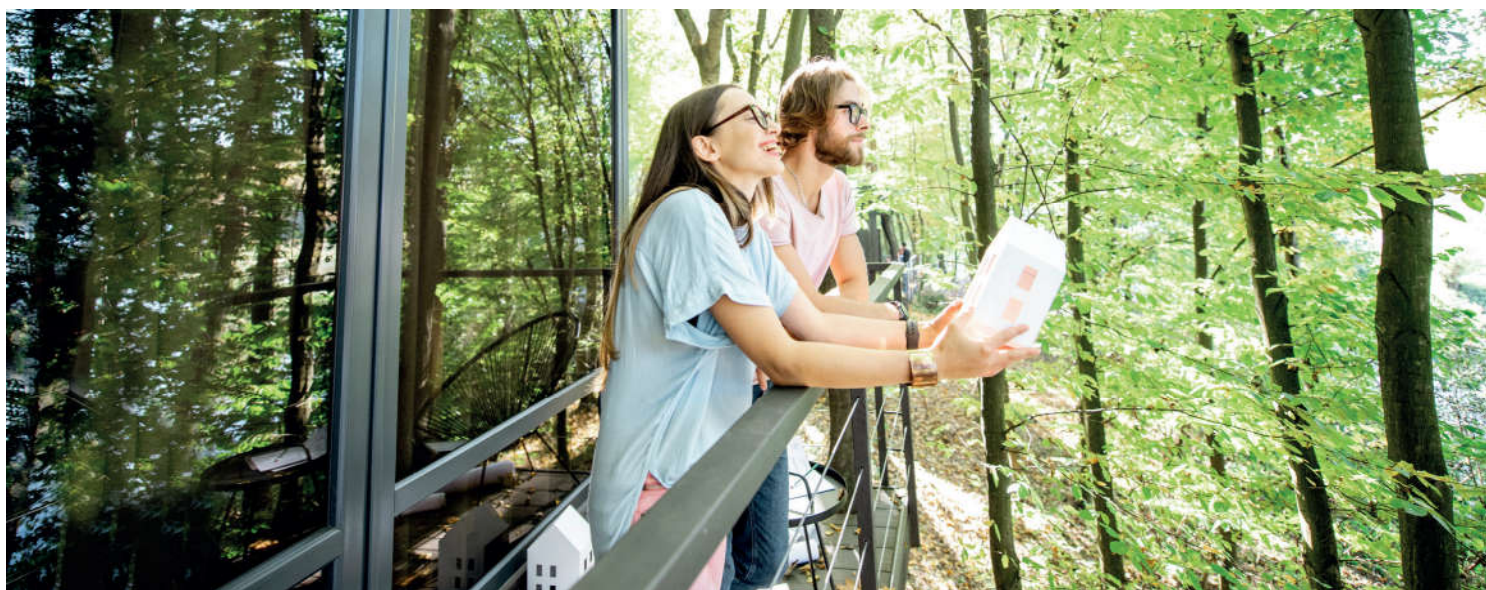
b) le fond de clouage se trouvant sur les murs situés au pourtour d'une baignoire ou d'une douche doit atteindre une hauteur minimale de 1,8 mètre sur la largeur totale de trois côtés de la douche ou du bain (**voir figure 2**).

8. COMPTEUR D'EAU

8. A

Un nouveau bâtiment principal desservi par l'aqueduc municipal doit prévoir l'espace et la tuyauterie nécessaire à l'installation éventuelle d'un compteur d'eau. Un tuyau droit sans raccordement d'une longueur suffisante pour permettre l'installation d'un compteur d'eau doit être prévu après la valve d'entrée d'eau intérieure. Un robinet doit être installé en amont et en aval de l'emplacement projeté pour le compteur (**voir figure 4**).

La tuyauterie doit être disposée de manière à ce que le compteur d'eau soit localisé le plus près possible et à moins de 3 mètres de l'entrée d'eau du bâtiment.



ENGAGEMENT

NORMES MINIMALES DE CONSTRUCTION

Je soussigné, _____, demandeur du permis de construction pour le lot _____, m'engage à respecter les normes minimales de construction durable prévues au Règlement de construction numéro 1088 de la Ville de Mascouche (articles 30.1 et 30.2) dans le cadre du projet de construction.

Nonobstant le présent engagement, les normes 1B, 1C, 1D, 2A, 3A, 4E, 4F et 7A doivent être identifiées aux plans et devis de construction.

DATE	SIGNATURE

Le présent engagement n'exempte pas le demandeur de respecter l'ensemble des normes prévues aux règlements d'urbanisme de la Ville.



Service de l'aménagement du territoire

amenagement@ville.mascouche.qc.ca

450 474-4133, poste 1000



FIGURE 1 : FOND DE CLOUAGE POUR UNE TOILETTE

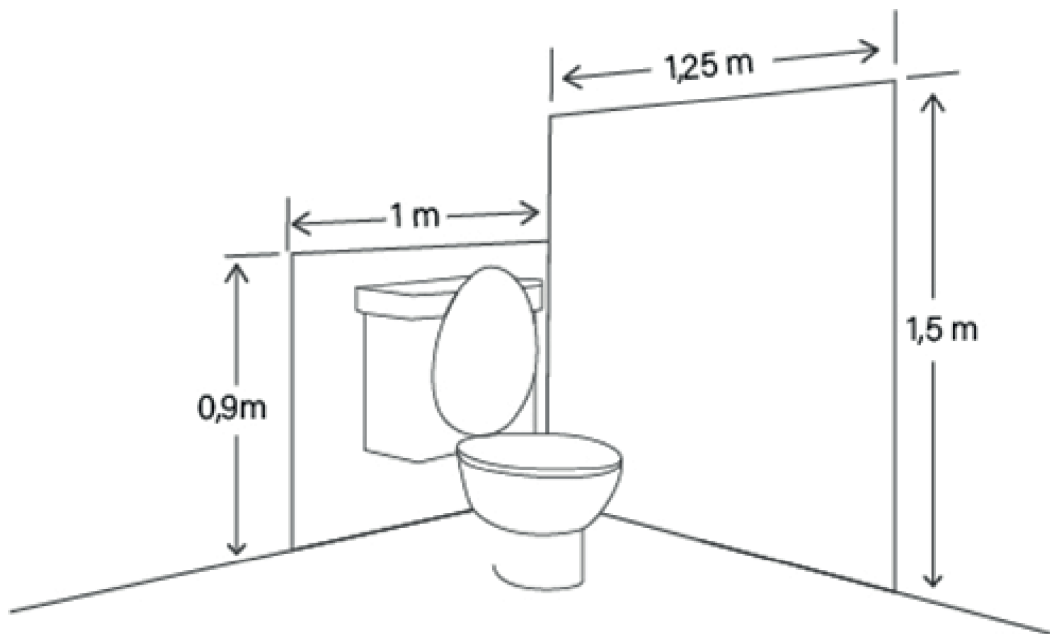


FIGURE 2 : FOND DE CLOUAGE POUR UNE BAIGNOIRE OU UNE DOUCHE

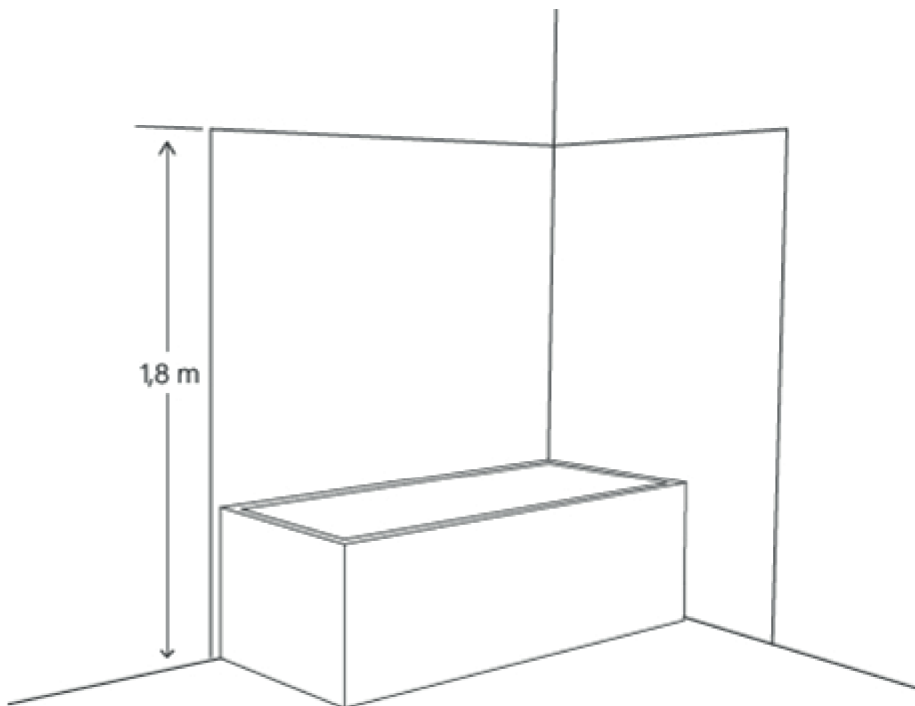


FIGURE 3 : DISPOSITIFS D'ÉVACUATION DU RADON

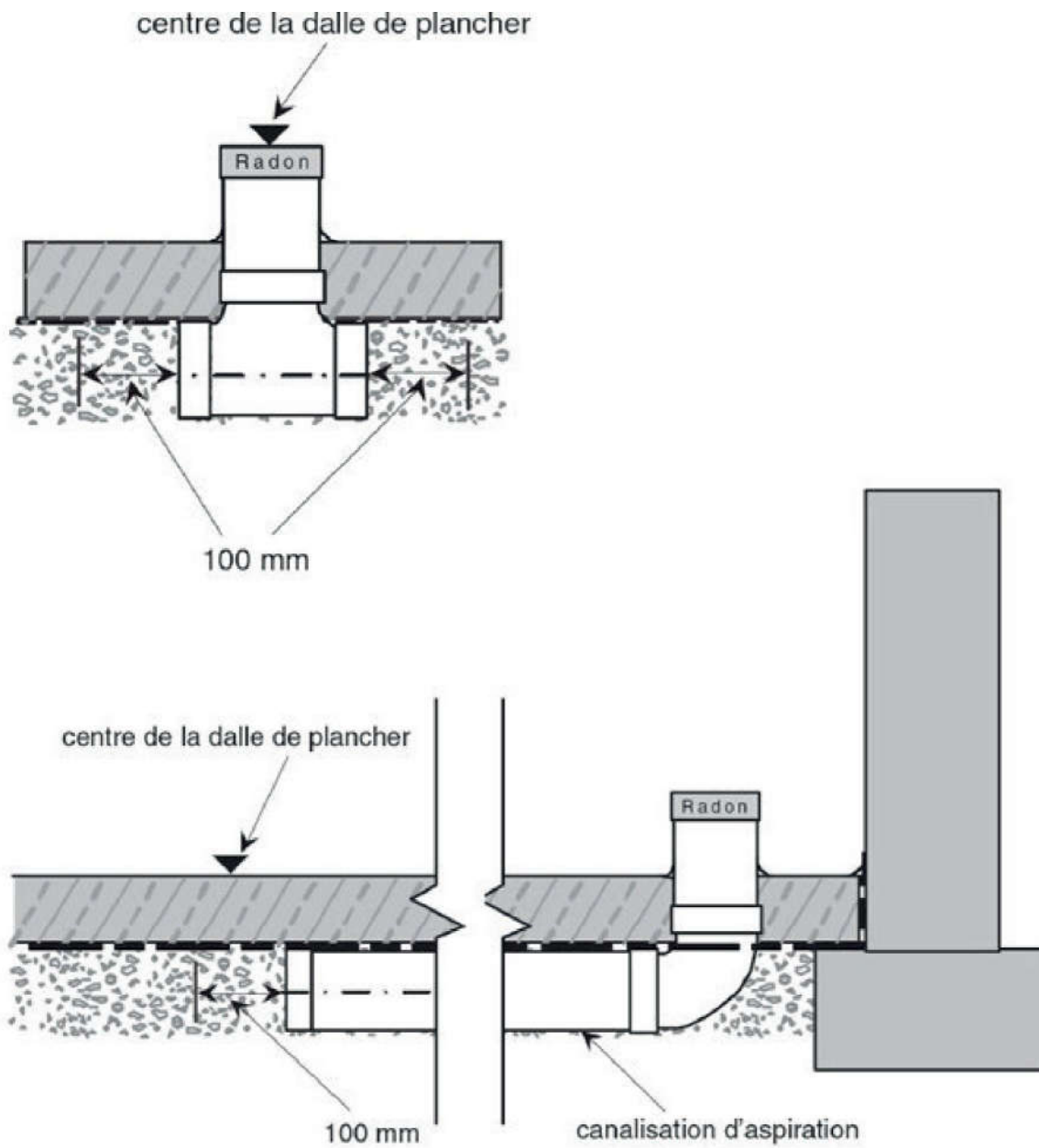
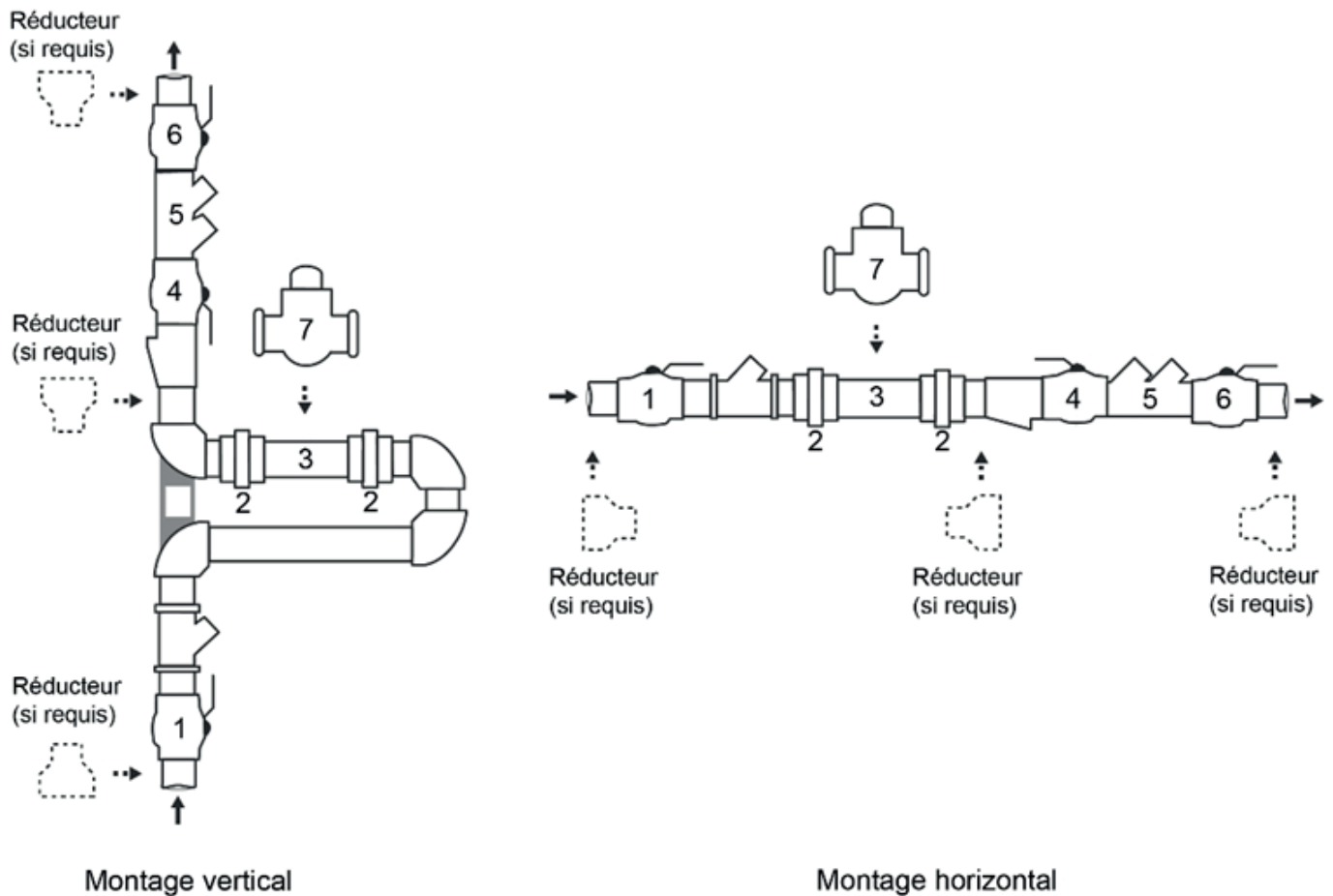


FIGURE 4 : COMPTEUR D'EAU



Identification du matériel :

1. Robinet d'arrêt principal intérieur
2. Raccord (union ou bride) pour compteur
3. Pièce de transition (tuyauterie temporaire préfabriquée, en remplacement du compteur)
4. Robinet d'isolation en aval du compteur
5. Dispositif anti reflux (DAR)
6. Robinet d'isolation en aval
7. Compteur d'eau

